

ICS 13.220.01
C 84



中华人民共和国国家标准

GB 19156—2003

消防炮通用技术条件

General specifications for fire monitors

2003-05-23 发布

2003-09-01 实施



中华人民共和国
国家质量监督检验检疫总局 发布

前 言

本标准的第5章,第6章中的6.3、6.4、6.5为强制性条文,其余为推荐性条文。

由于消防炮没有国际标准,根据国内目前消防炮生产、使用情况及现有的技术水平,同时考虑到消防炮的发展趋势,参照了德国 DIN 14366—1984 第二部分《底座发射式泡沫喷枪》、前苏联 ГOCT 9029—72《组合炮技术条件》、美国 NFPA 412—1993《机场救援和泡沫灭火装置》等有关的国外标准编制了本标准。

本标准由中华人民共和国公安部提出。

本标准由全国消防标准化技术委员会第四分技术委员会归口。

本标准起草单位:公安部上海消防科学研究所。

本标准主要起草人:史兴堂、蒋旭东、李厚林、王永福、薛林。

本标准委托公安部上海消防科学研究所负责解释。

消防炮通用技术条件

1 范围

本标准规定了消防炮的分类和标记、性能参数、性能要求、试验方法及检验规则等。
本标准适用于各类消防炮。

2 规范性引用文件

下列文件中的条款通过本标准的引用而成为本标准的条款。凡是注日期的引用文件,其随后所有的修改单(不包括勘误的内容)或修订版均不适用于本标准,然而,鼓励根据本标准达成协议的各方研究是否可使用这些文件的最新版本。凡是不注日期的引用文件,其最新版本适用于本标准。

GB/T 1173 铸造铝合金

GB/T 1176 铸造铜合金技术条件(GB/T 1176—1987, neq ISO 1338:1977)

GB/T 1348 球墨铸铁件

GB 7956—1998 消防车消防性能要求和试验方法

GB/T 9439 灰铸铁件

3 术语和定义

下列术语和定义适用于本标准。

3.1

消防炮 fire monitor

水、泡沫混合液流量大于 16 L/s,或干粉喷射率大于 7 kg/s,以射流形式喷射灭火剂的装置。

3.2

固定式消防炮 fixed fire monitor

安装在固定支座上的消防炮,包括固定安装在消防车上的消防炮。

3.3

移动式消防炮 mobile or portable fire monitor

安装在可移动支座上的消防炮,包括固定安装在拖车上的消防炮。

4 分类和标记

4.1 分类

4.1.1 按喷射介质可分为:

- a) 消防水炮(以下简称水炮);
- b) 消防空气泡沫炮(以下简称泡沫炮);
- c) 消防干粉炮(以下简称干粉炮)。

4.1.2 按控制方式可分为:

- a) 手动消防炮;
- b) 电控消防炮;
- c) 液控消防炮。

4.1.3 按使用功能可分为:

- a) 单用消防炮;

GB 19156—2003

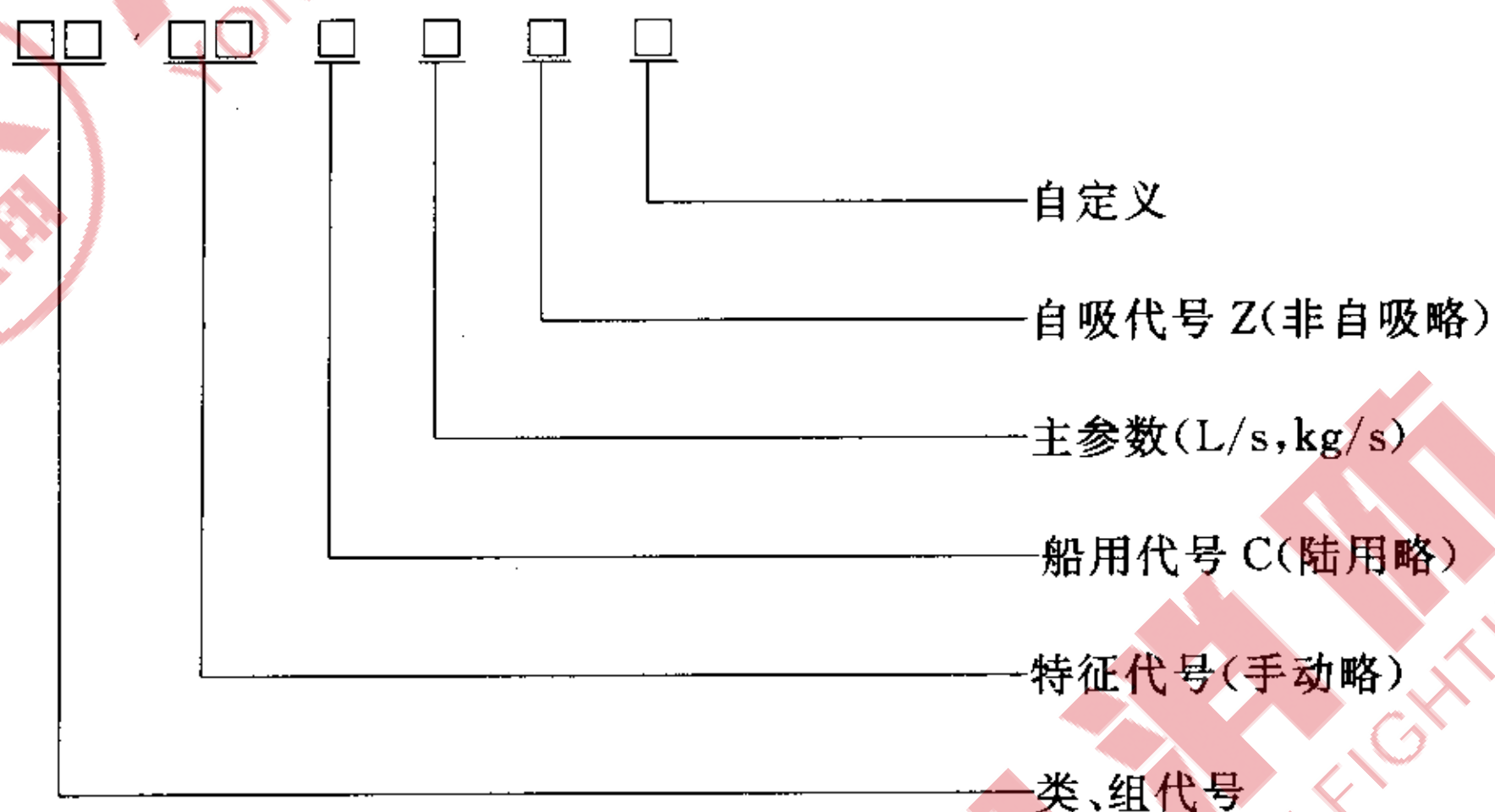
- b) 两用消防炮;
- c) 组合消防炮。

4.1.4 按泡沫液吸入方式可分为:

- a) 自吸式泡沫炮;
- b) 非自吸式泡沫炮。

4.2 标记

消防炮的型号由类、组代号,特征代号,船用代号(陆用略)和主参数等组成。



类、组代号:

- PP——泡沫炮;
- PS——水炮;
- PL——泡沫/水两用炮;
- PF——干粉炮;
- PZ——组合炮。

特征代号:

- KY——液控;
- KD——电控;
- Y——移动式(固定式略)。

消防炮的主参数应为炮的额定流量或干粉有效喷射率。

组合炮应先标泡沫混合液流量,再标水流量或有效喷射率。泡沫混合液流量与水流量用斜线“/”隔开,泡沫混合液流量与有效喷射率用横线“—”隔开。

示例 1:喷射介质为水,额定流量为 30 L/s 的手动固定式水炮表示为 PS30。

示例 2:喷射介质为泡沫混合液,额定流量为 48 L/s 的液控船用泡沫炮表示为 PPKYC48。

示例 3:喷射介质为泡沫混合液,额定流量为 24 L/s 的手动、自吸、移动式泡沫炮表示为 PPY24Z。

示例 4:喷射介质分别为泡沫混合液和水,泡沫混合液额定流量为 32 L/s,水额定流量为 30 L/s 的手动固定式泡沫/水组合炮表示为 PZ32/30。

示例 5:喷射介质分别为泡沫混合液和干粉,泡沫混合液额定流量为 48 L/s,干粉有效喷射为 25 kg/s 的手动固定式泡沫—干粉组合炮表示为 PZ48—25。

5 性能参数

5.1 水炮、泡沫炮和两用炮各流量段的额定工作压力宜分别符合表 1、表 2、表 3 的规定范围,其他相应的参数应分别符合表 1、表 2、表 3 的规定。允许水炮、泡沫炮和两用炮各流量段的额定工作压力超过表 1、表 2、表 3 的上限值,但不得超过 1.6 MPa。每超过压力上限值 0.1 MPa 时,相应的射程应增加 5 m,

其余参数不变。

5.2 干粉炮的性能参数应符合表 4 的规定。

5.3 组合炮的性能参数应相应符合表 1、表 2、表 4 的规定。

5.4 消防炮俯仰回转角应符合表 5 的规定。

5.5 消防炮水平回转角应符合表 6 的规定。

表 1 水炮性能参数

流量/(L/s)	额定工作压力上限/MPa	射程/m	流量允差
20	1.0	≥48	±8%
25		≥50	
30		≥55	
40		≥60	
50		≥65	
60	1.2	≥70	±6%
70		≥75	
80		≥80	
100		≥85	
120	1.4	≥90	±5%
150		≥95	
180		≥100	±4%
200		≥105	

注：具有直流—喷雾功能的水炮，最大喷雾角应不小于 90°。

表 2 泡沫炮性能参数

泡沫混合液流量/(L/s)	额定工作压力上限/MPa	射程/m	流量允差	发泡倍数 (20℃时)	25%析液时间/min (20℃时)
24	1.0	≥40	±8%	≥6	≥2.5
32		≥45			
40		≥50			
48		≥55			
64	1.2	≥60	±6%		
80		≥70			
100		≥75			
120	1.4	≥80	±5%		
150		≥85			
180		≥90	±4%		
200		≥95			

注：表中泡沫炮，由外部设备提供泡沫混合液，其混合比应符合 6%~7% 或 3%~4% 的要求；配备自吸装置的泡沫炮，可以比表中规定的射程小 10%，其混合比也应符合 6%~7% 或 3%~4% 的要求。

表 3 两用炮的性能参数

流量/(L/s)	额定工作压力上限/MPa	射程/m		流量允差	发泡倍数 (20℃时)	25%析液时间/min (20℃时)
		泡沫	水			
24	1.0	≥40	≥45	±8%	≥6	≥2.5
32		≥45	≥50			
40		≥50	≥55			
48		≥55	≥60			
64	1.2	≥60	≥65	±6%		
80		≥70	≥75			
100		≥75	≥80			
120	1.4	≥80	≥85	±5%		
150		≥85	≥90			
180		≥90	≥95	±4%		
200		≥95	≥100			

注：表中两用炮，由外部设备提供泡沫混合液，其混合比应符合6%~7%或3%~4%的要求；配备自吸装置的泡沫/水两用炮，其泡沫射程可以比表中规定的射程小10%，其混合比应符合6%~7%或3%~4%的要求。

表 4 干粉炮性能参数

有效喷射率/(kg/s)	工作压力范围/MPa	有效射程/m
10	0.5~1.7	≥18
20		≥20
25		≥30
30		≥35
35		≥38
40		≥40
45		≥45
50		≥50

表 5 消防炮俯仰回转角

按使用方式分类	最小俯角/(°)	最大仰角/(°)
地面固定式消防炮	≤-15	≥+60
常规消防车车载固定式消防炮	≤-15	≥+45
举高固定式消防炮	≤-70	≥+40

注：移动式消防炮的仰角至少满足+30°~+70°或0°~+45°的范围。

表 6 消防炮水平回转角

按使用方式分类	水平回转角/(°)
地面固定式消防炮 举高固定式消防炮	≥180
常规消防车车载固定式消防炮	≥270
带有水平回转的移动式消防炮	≥90

6 性能要求

6.1 外观

- 6.1.1 铸件表面应光洁,无裂纹、气孔、缩孔、砂眼等影响强度及性能的缺陷。
- 6.1.2 焊缝应平整均匀,不得有未焊透、烧穿、疤痕及其他有损强度和外观质量的缺陷。
- 6.1.3 消防炮外表面的涂漆层,应光洁均匀,无气泡、明显流痕、龟裂等影响外观质量的缺陷。

6.2 零部件通用性能

6.2.1 铸件材料的机械性能及化学成分应相应符合 GB/T 1173、GB/T 1176、GB/T 1348 和 GB/T 9439 中有关规定。

6.2.2 消防炮应采用耐腐蚀材料制造或其材料经防腐蚀处理,使其满足相应使用环境和介质的防腐要求。

6.3 操纵性能

6.3.1 消防炮的俯仰回转机构、水平回转机构、各控制手柄(轮)应操作灵活,传动机构安全可靠。消防炮的俯仰回转机构应具有自锁功能或设锁紧装置。

6.3.2 移动式消防炮在整个水平回转角范围内作最小仰角喷射时应稳定可靠,不得有滑移和倾翻现象。

6.4 水压密封性能

消防炮的受压部分(泡沫炮炮筒除外)按 7.4 的规定进行水压密封试验后,各连接部位应无渗漏现象。

6.5 水压强度性能

消防炮的受压部分(泡沫炮炮筒除外)按 7.5 的规定进行水压强度试验后,炮体不得有冒汗、裂纹及永久变形等缺陷。

6.6 压力表的设置

消防炮应在炮座主通径的适当位置设置压力表,压力表精度不低于 2.5 级。

7 试验方法

7.1 外观检查

目察消防炮外表质量应符合 6.1 的规定。

7.2 俯仰回转角及水平回转角试验

用角度仪检查消防炮的俯仰回转角及水平回转角,检查结果应符合表 5 和表 6 的规定。

7.3 消防炮操纵性能试验

在最大喷射压力下对消防炮动作机构及移动式消防炮稳定性进行检查,结果应符合 6.3 的规定。

7.4 水压密封试验

水压密封试验前,将消防炮受压部分封闭,注满水并排除空气,然后缓慢加压至最大工作压力的 1.1 倍,保持 3 min,结果应符合 6.4 的规定。

7.5 水压强度试验

水压强度试验前,将消防炮受压部分封闭,注满水并排除空气,然后缓慢加压至最大工作压力的 1.5 倍,保持 3 min,结果应符合 6.5 的规定。

7.6 喷雾角的测量

将测角规的两边分别与水炮的喷雾边缘相重合,即可测得喷雾角,结果应符合表 1 的规定。

7.7 流量测量

7.7.1 水炮和泡沫炮(以水代替泡沫混合液)流量的测量

7.7.1.1 根据水炮或泡沫炮的流量选择适宜的计量罐的容积,启动水泵使水炮或泡沫炮喷射,待达到

GB 19156—2003

额定喷射压力并稳定后,转向计量罐内喷射,喷射时间不少于 30 s,立即移开,然后测出计量罐内水的体积或质量,经计算求得水炮或泡沫炮的流量。

7.7.1.2 用标定的流量计直接测量流量。

7.7.1.3 采用 7.7.1.1 或 7.7.1.2 规定的试验方法测量,结果应相应符合表 1、表 2、表 3 的规定。以流量计测量法作为仲裁方法。

7.7.2 干粉炮的有效喷射率测量

干粉炮有效喷射率的测量按 GB 7956—1998 中 5.17.6 的规定进行,其结果应符合表 4 的规定。

7.8 水炮和泡沫炮射程的测量

7.8.1 试验条件

水炮和泡沫炮射程的测量须在平坦的场地上进行。试验时在炮的进口处装一压力表,压力表精度不低于 1.5 级。水炮或泡沫炮的仰角为 $30^{\circ} \pm 2^{\circ}$,水炮或泡沫炮出口离地面垂直距离不超过 3 m,顺风向喷射,风速小于 2 m/s,以水炮或泡沫炮出口铅垂线与地面交点为原点(起始点)测量射程。

7.8.2 试验操作

启动水泵使水炮或泡沫炮顺风向喷射,当水炮或泡沫炮进口压力达到额定工作压力并稳定后,用秒表测定不少于 10 s 时间连续洒落介质的最远点,该点至原点之间的距离即为水炮或泡沫炮的射程。

测得的水炮或泡沫炮的射程应相应符合表 1、表 2、表 3 的规定。

7.9 混合比的测定

利用不同浓度的泡沫混合液具有不同折光率的特性,采用折光仪测定混合比。具体方法如下:

作出标定曲线。用滴管取出试验用泡沫液,分别向三只 100 mL 的量筒内滴入 3 mL、6 mL、9 mL 泡沫液,然后将试验用水加入各量筒至 100 mL,制成 3%、6%、9% 标准浓度的泡沫混合液,充分混合,分别在折光仪上读出刻度数,在坐标纸上作出折光仪刻度数与泡沫混合液浓度的标定曲线。

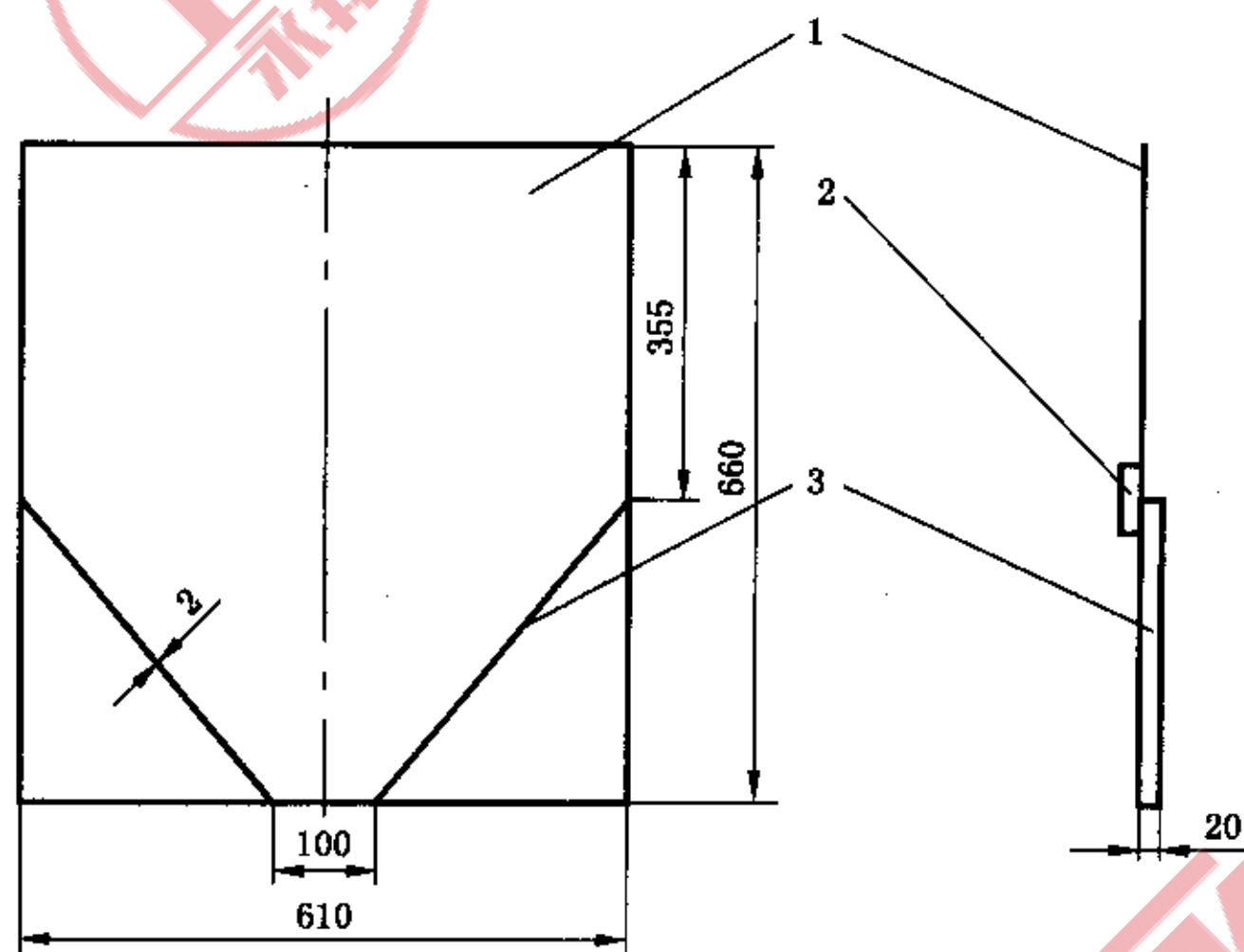
用 7.10 的析出液作为试样,在折光仪上读出刻度数,从标定曲线上查得试样的混合比。其混合比应符合表 2、表 3 的规定。

7.10 发泡倍数和 25% 析液时间的测定

7.10.1 专用试验装置

7.10.1.1 泡沫采集器的构造及主要尺寸如图 1。采集器用厚 2 mm 的铝板制成。

单位为毫米

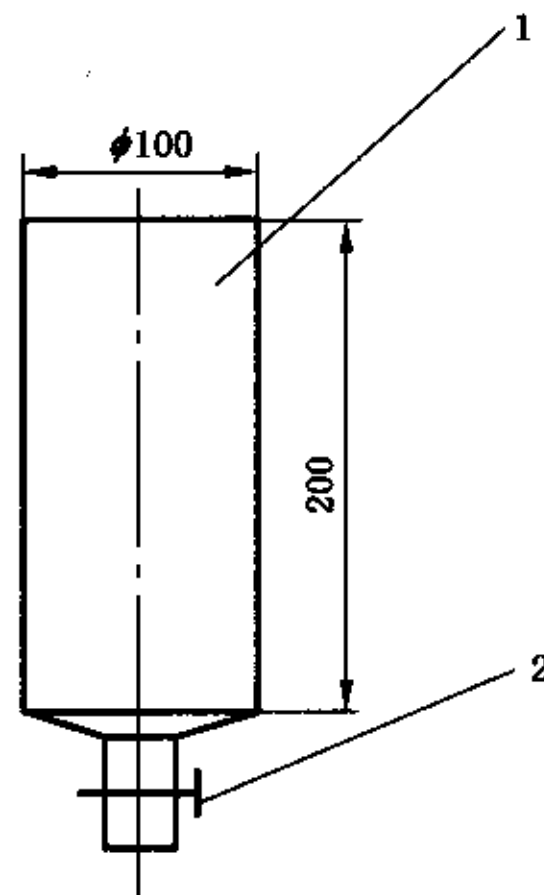


- 1——泡沫采集板;
- 2——把手;
- 3——导向隔。

图 1 泡沫采集器

7.10.1.2 泡沫接受器的构造及主要尺寸如图 2。接受器本体用厚 0.5 mm 的黄铜板制成,容积为 1 600 mL±20 mL,在底部中央装有透明玻璃开关,其通径为 6.4 mm。

单位为毫米



- 1——接受器本体;
- 2——开关。

图 2 泡沫接受器

7.10.2 试验步骤

7.10.2.1 取样

泡沫炮先向其他方向喷射,待达到额定工作压力并稳定后再转向泡沫采集器,泡沫接受器充满泡沫后停止喷射并开始计时,用刮片刮去顶部多余的泡沫,擦净外表面,取样即完成。

7.10.2.2 发泡倍数的测定

称量盛满泡沫的接受器的质量用式(1)计算发泡倍数:

$$N = \frac{V_c}{W_c' - W_c} d \dots\dots\dots(1)$$

式中:

- N ——发泡倍数;
- V_c ——泡沫接受器的容积,单位为毫升(mL);
- W_c' ——泡沫接受器装满泡沫时的总质量,单位为克(g);
- W_c ——泡沫接受器质量,单位为克(g);
- d ——混合液的密度,取 1.0 g/mL。

7.10.2.3 25%析液时间的测定

将量杯放在衡器(精确到 1 g)上,去皮。将盛有试样的泡沫接受器放在支架上,打开接受器底部开关使析出液流入量杯内,当量杯内的泡沫混合液量等于 W_f 时,停止计时,记录 25%析液时间。

$$W_f = (W_c' - W_c) \times 25\% \dots\dots\dots(2)$$

式中:

- W_f ——25%析液质量,单位为克(g)。

7.10.2.4 试验温度影响的修正

泡沫混合液中水的温度对发泡倍数及析液时间影响较大。因此试验时水的温度尽量控制在 15℃~25℃ 范围内。若必须在超出此温度范围内进行测试时,对蛋白类泡沫灭火剂应做如下修正:

发泡倍数——当混合液温度大于 20℃,不作修正;当混合液温度小于 20℃时,每降低 1.7℃ 发泡倍数增加 0.1。

析液时间——当混合液温度大于 20℃,每升高 1.7℃ 析液时间增加 0.1 min;当混合液温度小于 20℃,每降低 1.7℃ 析液时间减少 0.1 min。

GB 19156—2003

7.10.3 结果判定

测得发泡倍数和 25%析液时间应符合表 2、表 3 的规定。

7.11 干粉炮有效射程的测量

干粉炮有效射程的测量按 GB 7956—1998 中 5.17.4 的规定进行,其结果应符合表 4 的规定。

8 检验规则

8.1 出厂检验

8.1.1 消防炮出厂前应逐台进行出厂检验。

8.1.2 出厂检验按 6.1、6.3、6.4、6.5、6.6 的规定进行,其结果均应符合本标准的规定。

8.2 型式检验

8.2.1 凡属下列情况之一,应进行型式检验:

- a) 新产品鉴定或老产品转厂;
- b) 正式生产后,原材料、工艺、设计有较大改动时;
- c) 停产一年后恢复生产或正常生产满二年时;
- d) 国家质量监督机构提出进行型式检验要求时。

8.2.2 型式检验的内容为本标准规定的全部项目,检验结果均应达到标准规定。

9 标志、包装、运输和贮存

9.1 标志和使用说明书

9.1.1 标志

产品应设有铭牌,铭牌上字体清晰,标志以下内容:

- a) 产品名称;
- b) 型号;
- c) 额定工作压力及允许最大工作压力;
- d) 制造日期,出厂编号;
- e) 厂名或商标;
- f) 执行产品标准号。

9.1.2 使用说明书

产品应附有使用说明书,其内容应包括主要技术参数、维护保养、操作程序及注意事项。

9.2 包装

9.2.1 产品包装随带的文件应齐全,包括使用说明书、合格证、装箱单、随机备附件清单等。

9.2.2 包装采用塑料薄膜包装后,再用木箱包装,标明注意事项。

9.3 运输

产品在运输时应按规定部位起吊,避免碰撞损坏。

9.4 贮存

产品应贮存在阴凉干燥处。